

# ***KS-MultiCrawler***

**C**rawler **C**rane + **C**rawler **L**ift

***Deux en un***



Représenté en France et dans les pays francophones par :  
IBH GmbH – Mozartstrasse 23 – D-66121 SAARBRÜCKEN  
Tél. 0049 681 938 78 58 – Fax 0049 681 938 78 59  
E-Mail : [ibh@ibh-sb.com](mailto:ibh@ibh-sb.com) / Internet : [www.ibh-sb.com](http://www.ibh-sb.com)



**deux appareils  
interchangeables**

# CRAWLER CRANE

Hauteur de levage jusqu'à 4,2 m  
Charge utile jusqu'à 450 kg



# CRAWLER LIFT

Hauteur de levage jusqu'à 8 m  
Charge utile jusqu'à 250 kg

## Caractéristiques techniques

Charge utile : jusqu'à 450 kg

Vitesse : 2 km/h à 3 km/h

Moteur : Honda GX 270

Puissance du moteur : 9 CV

Transmission: variateur

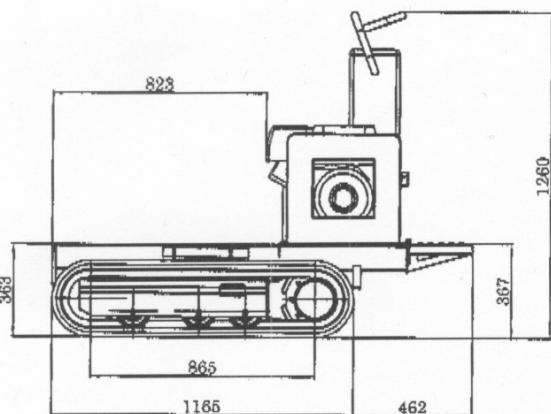
Réservoir : 16 L

Pression au sol : 0,50 kg / cm<sup>2</sup>

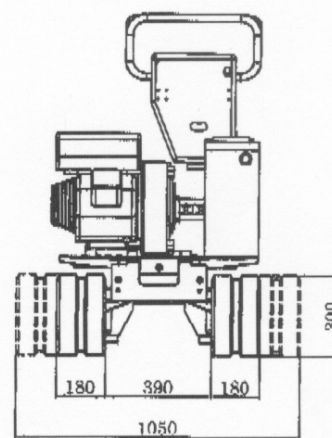
Entraxe hydraulique des roues : 750 mm / 1050 mm

Dimensions : 1630 x 750 x 1260 mm

Poids propre : 1150 kg



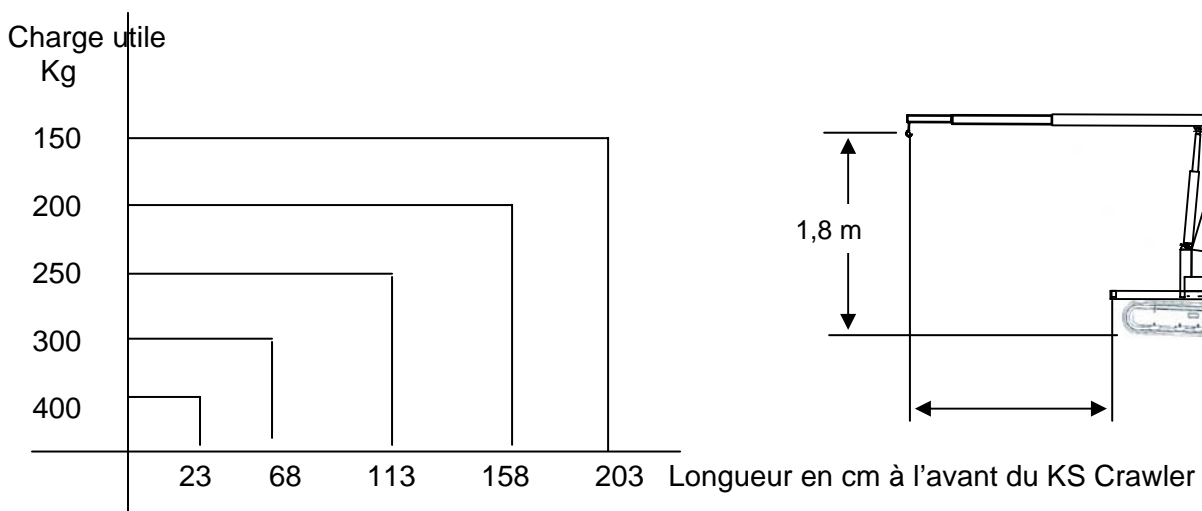
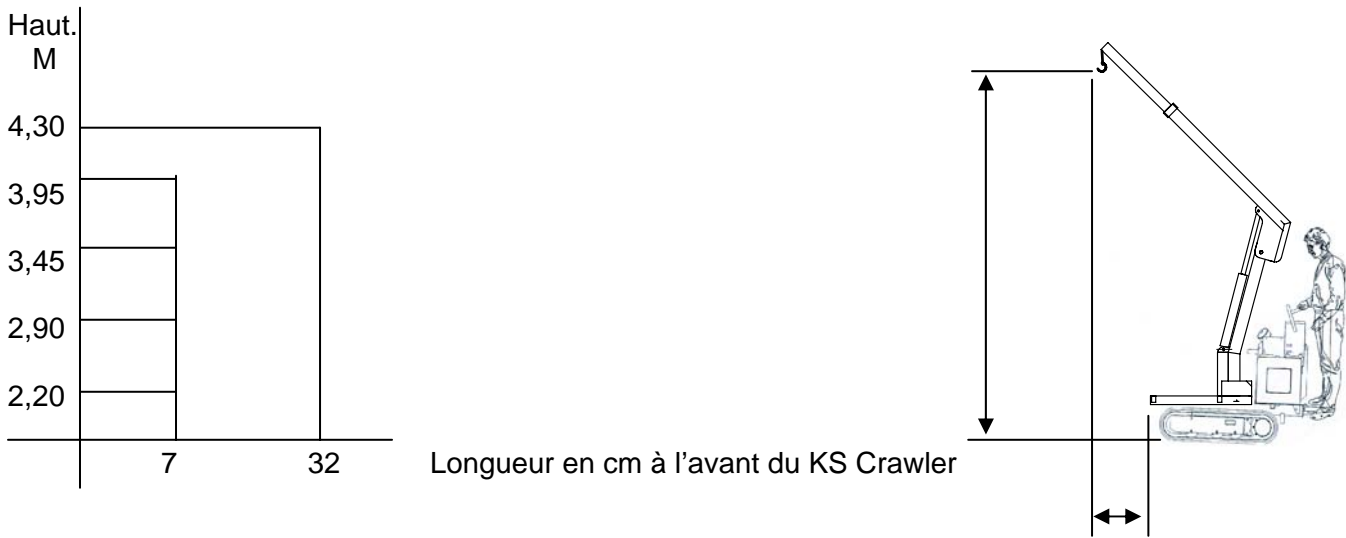
**Châssis  
télescopique**



Représenté en France et dans les pays francophones par :  
IBH GmbH – Mozartstrasse 23 – D-66121 SAARBRÜCKEN  
Tél. 0049 681 938 78 58 – Fax 0049 681 938 78 59  
E-Mail : [ibh@ibh-sb.com](mailto:ibh@ibh-sb.com) / Internet : [www.ibh-sb.com](http://www.ibh-sb.com)



# Données techniques KS GlassCrawler Crane



## Données techniques

Type	KS GlassCrawler Crane
Hauteur:	2080 mm
Largeur:	740 mm
Longueur:	1600 mm

Poids propre du KS GlassCrawler Crane	470 kg
Poids total avec KS Crawler	1100 kg